

MiMA®



BANYTONG SCIENCE & TECHNOLOGY DEVELOPING CO.,LTD.

Адрес: г. Москва Рязановское шоссе, 4с2  
Почта: [info@mimaforklift.com.ru](mailto:info@mimaforklift.com.ru)  
Телефон: 8 800 551 26 97  
Сайт: [mimaforklift.com.ru](http://mimaforklift.com.ru)



Website

## ЭЛЕКТРИЧЕСКИЙ ШТАБЕЛЕР МВ

MiMA®

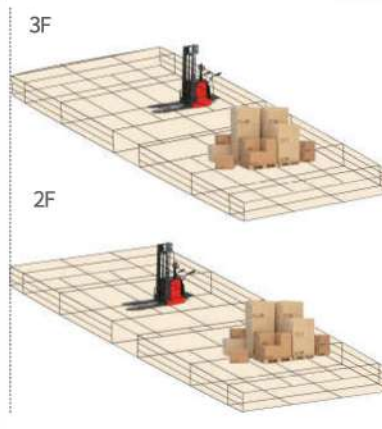
BANYTONG SCIENCE & TECHNOLOGY DEVELOPING CO.,LT.

[mimaforklift.com.ru](http://mimaforklift.com.ru)



## МВ15/20 ЭЛЕКТРИЧЕСКИЙ ШТАБЕЛЕР

Электростабелеры МВ15/20 - это техника грузоподъемностью 1500 и 2000 кг. В основном применяются для транспортировки и штабелирования грузов по ровной поверхности или контейнерах.



## ХАРАКТЕРИСТИКИ ТЕХНИКИ



- Многофункциональный дисплей прибора оснащен дисплеем питания, кода неисправности, рабочего времени и дисплеем быстрой и медленной скорости.
- Кнопка аварийного отключения, которая используется для безопасной работы в нештатной ситуации.
- Использование новейшей импортной системы АС позволяет оператору осуществлять точный контроль и повышать эффективность работы.

- Вся система использует импортные водонепроницаемые разъемы, а все провода и разъемы имеют надежную защиту, что значительно повышает надежность электрической системы.
- Функция снижения скорости подъема и опускания вила позволяет предотвратить падение груза.
- Вертикальный привод уменьшает радиус поворота всего приводного устройства, упрощает замену колес и техническое обслуживание, а двигатель обладает лучшей пыленепроницаемостью и водонепроницаемостью, что делает привод и двигатель более долговечными и надежными.



- Все операции легко выполняются вручную благодаря простой и красивой встроенной ручке.
- Ручка оснащена аварийным переключателем заднего хода, что делает эксплуатацию штабелера более безопасным.
- Ручка можно затормозить как в вертикальном, так и в горизонтальном направлениях положений, что повышает безопасность.
- Модель автоматически снижает скорость при увеличении угла поворота рулевого колеса.

- Конструкция с низким центром загрузки и хорошей устойчивостью.
- Прочная мачта.



**Стандартная комплектация**

1.1	Бренд	MIMA	MIMA	MIMA	MIMA	MIMA	MIMA	
1.2	Модель	MB1530	MB2030	MB1530	MB2030	MB1545	MB2045	
1.3	Тип питания	Батарея	Батарея	Батарея	Батарея	Батарея	Батарея	
1.4	Тип управления	Стоя	Стоя	Стоя	Стоя	Стоя	Стоя	
1.5	Грузоподъемность	Q (кг)	1500	2000	1500	2000	1500	2000
1.6	Центр загрузки	C (мм)	600	600	600	600	600	600
1.7	Расстояние от оси передних колес до спинки вил	x (мм)	737	737	722	722	712	712
1.8	Колесная база	y (мм)	1390	1390	1390	1390	1390	1390

**Масса**

2.1	Общий вес (включая батарею)	1100	1115	1270	1300	1450	1550
2.2	Нагрузка на ось (с грузом), передняя/задняя	1052/1548	1149/1966	1166/1604	1266/2034	1297/1653	1416/2082
2.3	Нагрузка на ось (без груза), передняя/задняя	795/305	807/308	926/344	947/353	1057/393	1079/401

**Колеса**

3.1	Тип колес	PU	PU	PU	PU	PU	PU
3.2	Размер заднего колеса	мм	Φ80×70	Φ80×70	Φ80×70	Φ80×70	Φ80×70
3.3	Размер ведущего колеса	мм	Φ230×75	Φ230×75	Φ230×75	Φ230×75	Φ230×75
3.4	Размер вспомогательного колеса	мм	Φ125×50	Φ125×50	Φ125×50	Φ125×50	Φ125×50
3.5	Количество колес, передних/задних (x=ведущее колесо)		4/1x+2	4/1x+2	4/1x+2	4/1x+2	4/1x+2
3.6	Передняя колея колес	b10 (мм)	630/770	630/770	630/770	630/770	630/770
3.7	Задняя колея колес	b11 (мм)	490/380	490/380	490/380	490/380	490/380

**Размеры**

4.1	Высота сложенной мачты	h1 (мм)	2025	2025	2025	2025	2100	2100
4.2	Свободный ход	h2 (мм)	/	/	/	/	/	/
4.3	Высота подъема	h3 (мм)	3000	3000	3000	3000	4500	4500
4.4	Высота поднятой мачты	h4 (мм)	3506	3506	3490	3490	5076	5076
4.5	Высота ручки (мин/макс)	h14 (мм)	1100/1390	1100/1390	1100/1390	1100/1390	1100/1390	1100/1390
4.6	Минимальная высота вил	h13 (мм)	90	90	90	90	90	90
4.7	Общая длина	l1 (мм)	2110	2110	2130	2130	2130	2130
4.8	Общая ширина	b1 (мм)	850/1000	850/1000	850/1000	850/1000	850/1000	850/1000
4.9	Размер вил	l/e/s (мм)	1150/190/56	1150/190/56	1150/190/56	1150/190/56	1150/190/56	1150/190/56
4.10	Наружная ширина вил	b5 (мм)	680/570	680/570	680/570	680/570	680/570	680/570
4.11	Дорожный просвет под мачтой	m1 (мм)	30	30	30	30	30	30
4.13	Ширина прохода (размер паллета 1000x1200 мм, центр загрузки 500 мм)	Ast (мм)	2490	2490	2490	2490	2490	2490
4.14	Ширина прохода (размер паллета 800x1200 мм, центр загрузки 600 мм)	Ast (мм)	2450	2450	2450	2450	2450	2450
4.15	Внешний радиус поворота	Wa (мм)	1655	1655	1655	1655	1655	1655

**Функции**

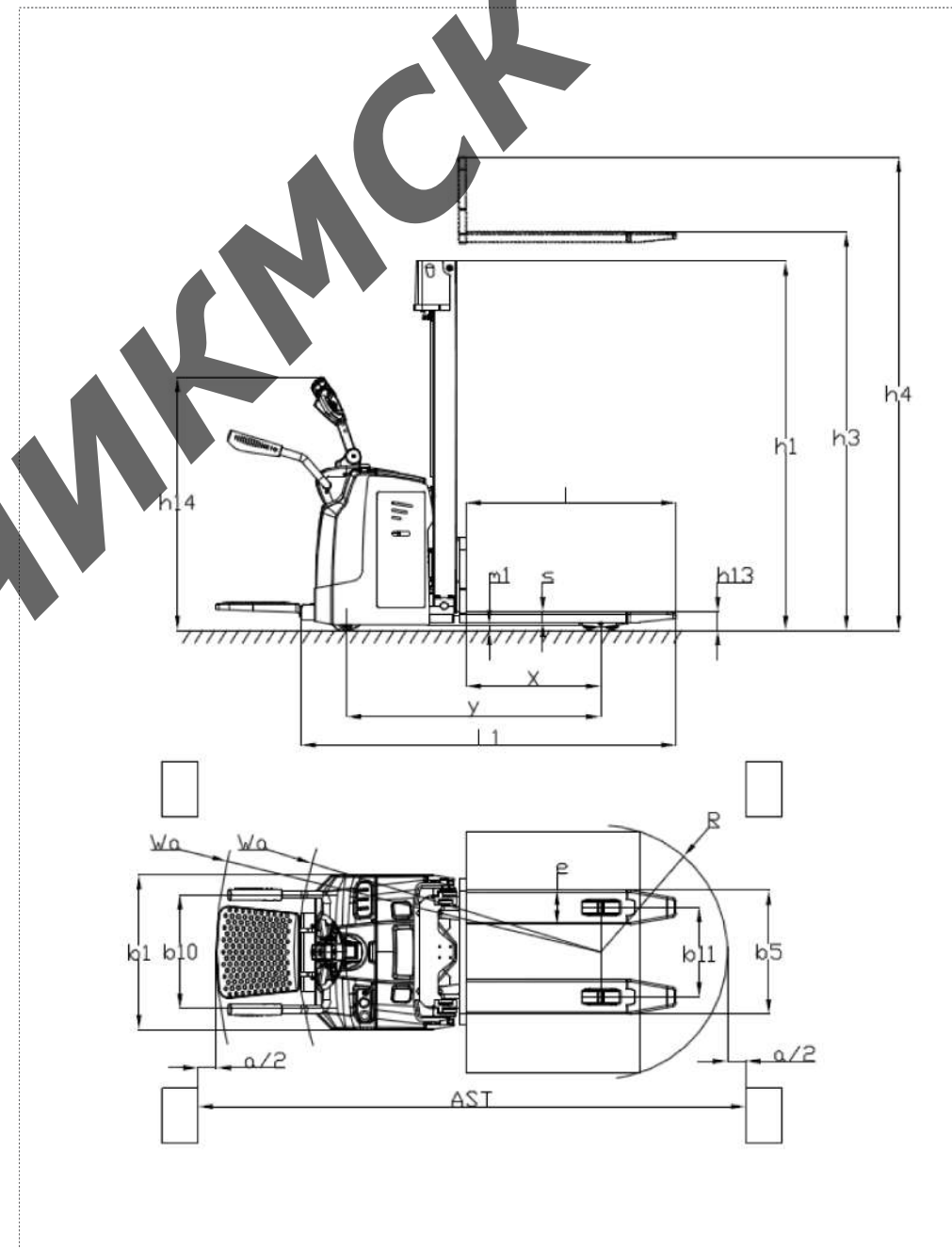
5.1	Скорость движения, с грузом/без груза	км/ч	5,0/6,0	5,0/6,0	5,0/6,0	5,0/6,0	5,0/6,0	5,0/6,0
5.2	Скорость подъема, с грузом/без груза	мм/с	90/130	65/115	125/175	65/100	90/130	85/130
5.3	Скорость опускания, с грузом/без груза	мм/с	110/130	85/115	115/135	95/100	95/100	95/100
5.4	Преодолеваемый уклон, с грузом/без груза	%	≤8/≤10	≤6/≤8	≤8/≤10	≤6/≤8	≤8/≤10	≤6/≤8
5.5	Тип тормоза		Электромагнитный	Электромагнитный	Электромагнитный	Электромагнитный	Электромагнитный	Электромагнитный

**Привод**

6.1	Мощность приводного двигателя, (С2- 60мин)	кВт	1,5	1,5	1,5	1,5	1,5	1,5
6.2	Мощность подъемного двигателя, (S3- 15%)	кВт	2	2	2	2	3	3
6.3	Мощность АКБ	В/Ач	24/210	24/210	24/210	24/210	24/210	24/210
6.4	Вес АКБ	кг	200	200	200	200	200	200
6.5	Система рулевого управления		EPS	EPS	EPS	EPS	EPS	EPS

**Другое**

7.1	Тип замены АКБ		Боковая замена	Боковая замена	Боковая замена	Боковая замена	Боковая замена	Боковая замена
7.2	Тип мачты		Дуплекс мачта	Дуплекс мачта	Дуплекс мачта	Дуплекс мачта	Дуплекс мачта	Дуплекс мачта



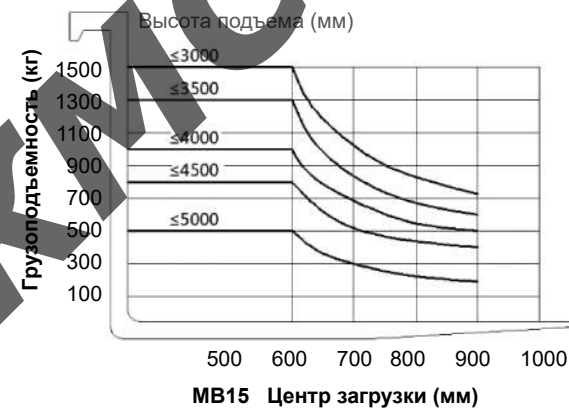
Одиночная мачта		MB15/MB20 серия	
Модель		MB1516	MB2016
Тип мачты		Одиночная мачта	
Мачта в сложенном виде	h1	мм	2090
Высота поднятой мачты	h4	мм	2090
Высота со свободным ходом	h2	мм	1600

Одноцилиндровый, дуплексная мачта		MB15/MB20 серия					
Модель		MB1525 MB2025	MB1530 MB2030	MB1535 MB2035	MB1540 MB2040	MB1545 MB2045	
Тип мачты		Дуплекс мачта	Дуплекс мачта	Дуплекс мачта	Дуплекс мачта	Дуплекс мачта	
Мачта в сложенном виде	h1	мм	1775	2025	2275	2575	2825
Высота поднятой мачты	h4	мм	3006	3506	4006	4556	5056

Двойные цилиндры, дуплексная мачта		MB15/MB20 серия					
Модель		MB1525 MB2025	MB1530 MB2030	MB1535 MB2035	MB1540 MB2040	MB1545 MB2045	
Мачта в сложенном виде	h1	мм	1775	2025	2275	2575	2825
Высота поднятой мачты	h4	мм	3020	3520	4020	4570	5070

Триплекс мачта		MB15/MB20 серия				
Модель		MB1535 MB2035	MB1540 MB2040	MB1545 MB2045	MB1550 MB2050	
Мачта в сложенном виде	h1	мм	1766	1933	2100	2267
Высота поднятой мачты	h4	мм	4000	4500	5000	5500

MB15 Диаграмма нагрузки



MB20 Диаграмма нагрузки

